

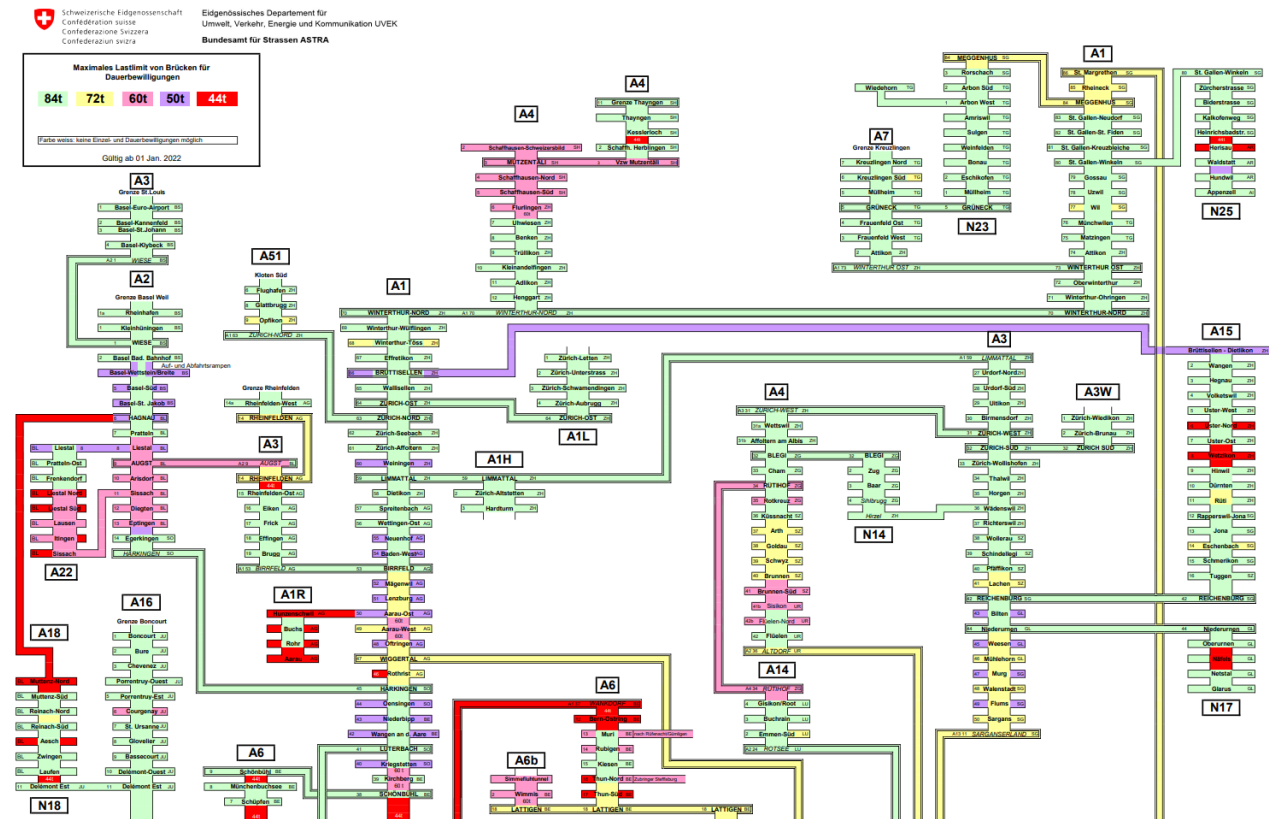
# Sonderbewilligungen von Ausnahmetransporten

**Auftraggeber:** ASTRA, Bundesamt für Strassen, Operative Sicherheit  
**Planungsteam:** In Zusammenarbeit mit IMC Infrastructure Management Consultants  
**Bearbeitung:** Seit 2022  
**Ingenieurleistungen:** Fachunterstützung Datenbewirtschaftung als Fachspezialist Kunstbauten

## Projektbeschreibung

Equi Bridges unterstützt das ASTRA bezüglich des Bewilligungsprozesses von Schwer- und Sondertransporten der Nationalstrasse. Der Prozess soll effizient, nachvollziehbar und zukunftstauglich sein. Die Betriebssicherheit der Infrastruktur soll durch Sondertransporte nicht gefährdet werden. Eine Überbeanspruchung der Infrastruktur muss dabei ausgeschlossen werden können. Der Aufgabenteil von Equi Bridges umfasst die Identifizierung und Auswertung von Prozessrisiken sowie die Unterstützung zur Umsetzung von Prozessoptimierungen bei der Beurteilung der Kunstbauten.

Im Rahmen dieser Beratung werden technische Sonderthemen wie Umgang mit der Bewertung und Nachrechnung von Kunstbauten, mögliche Berücksichtigung zukünftiger Lastmodelle, aber auch regulatorische und organisatorische Aspekte betrachtet. Dabei liegt der Fokus auf der Verfügbarkeit von aktuellen Infrastrukturdaten zur Beurteilung der Fahrtroufenfindung und Auflagen für deren Befahrbarkeit.



Bildquelle: ASTRA